

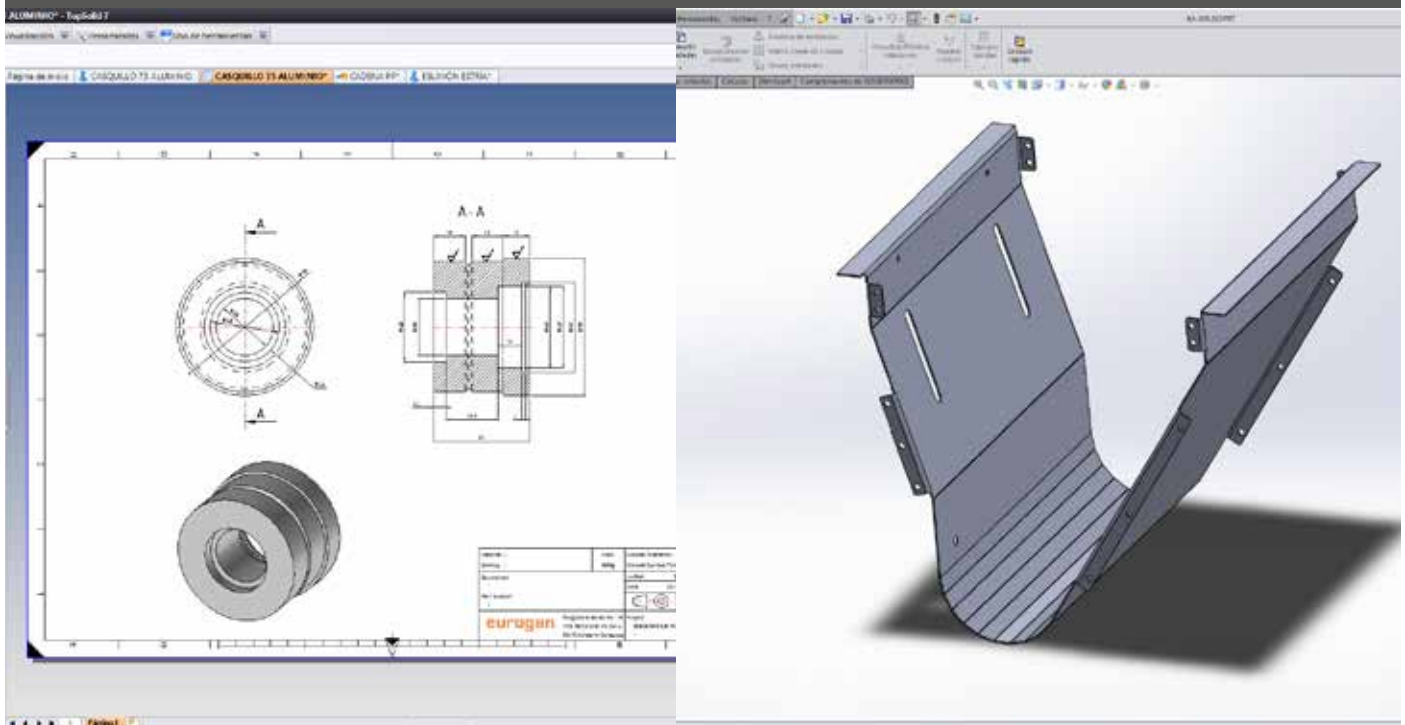
EUROGAN

I N D U S T R I A L

Características
técnicas maquinaria
Eurogan
Industrial



ELEMENTOS INFORMÁTICOS



SOFTWARE

CAD-CAM, SolidWorks, Autocad, TopSolid

HARDWARE

PCs de última generación

CENTRO DE MECANIZADO VERTICAL HAAS VF-2



RECORRIDOS X,Y,Z	762 x 406 x 508 mm.
DIMENSIONES DE LA MESA	914 x 356 mm
RPM CABEZAL	8100 rpm

CENTRO DE MECANIZADO VERTICAL HAAS VF-4



RECORRIDOS X,Y,Z	1270 x 508 x 635 mm.
DIMENSIONES DE LA MESA	1321 x 457 mm
RPM CABEZAL	8100 rpm

CENTRO DE MECANIZADO VERTICAL HAAS VCE 1000



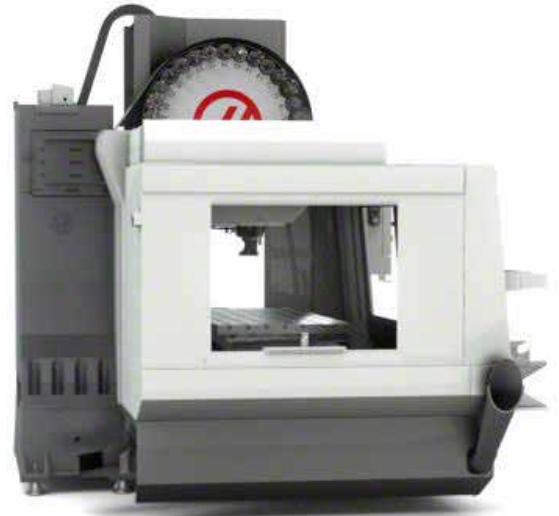
RECORRIDOS X,Y,Z	1000 x 500 x 600 mm.
DIMENSIONES DE LA MESA	1220 x 450mm
RPM CABEZAL	7500 rpm

CENTRO DE MECANIZADO VERTICAL HAAS VM-6



RECORRIDOS X,Y,Z	1626 x 813 x 762 mm.
DIMENSIONES DE LA MESA	1626 x 711mm
RPM CABEZAL	12000 rpm

CENTRO DE MECANIZADO VERTICAL HAAS VF-7/50



RECORRIDOS X,Y,Z	2134 x 813 x 762 mm.
DIMENSIONES DE LA MESA	2134 x 711mm
RPM CABEZAL	7500 rpm

CENTRO MECANIZADO AKIRA-SEIKI PERFORMA SR3-XP



RECORRIDOS X,Y,Z	762 x 410 x 460 mm.
DIMENSIONES DE LA MESA	910 x 380 mm
RPM CABEZAL	11000 rpm

CENTRO DE MECANIZADO Vcenter-70APC



RECORRIDOS X,Y,Z	700 x 480 x 510 mm.
DIMENSIONES DE LA MESA	800 x 460 mm
RPM CABEZAL	8000 rpm

CENTRO DE MECANIZADO DE 5 EJES



RECORRIDOS X,Y,Z	1000 x 500 x 580 mm.
------------------	----------------------

TORNO TAKISAWA EX110



Ø DE TORNEADO	400 / 287 mm.
RPM	3500 rpm

TORNO PINACHO MUSTANG SK200



Ø SOBRE BANCADA	400 mm.
Ø SOBRE CARRO LONGITUDINAL	370 mm.
Ø SOBRE CARRO TRANSVERSAL	210 mm.
DISTANCIA ENTRE PUNTOS	1500 mm

FRESADORA DE PÓRTICO GMC 2040



RECORRIDOS X,Y,Z

4200 x 2500 x 1000 mm.

FRESADORA DE PÓRTICO DYE



RECORRIDOS X,Y,Z

4000 x 2500 x 1000 mm.

FRESADORA DE PÓRTICO WADKIN



RECORRIDOS X,Y,Z

4000 x 1600 x 1000 mm.

FRESADORA DE PÓRTICO XH2310X18



RECORRIDOS X,Y,Z

1900 x 1200 x 1000 mm.

FRESADORA BANCADA FIJA ZAYER KF-4000 TNC HEIDENHAIN 355



RECORRIDOS X,Y,Z	3700 x 1000 x 1000 mm.
DIMENSIONES DE LA MESA	4000 x 1000mm
CONO	ISO 50 DIN 69871
RPM CABEZAL	3000 rpm

FRESADORA BANCADA FIJA ZAYER 3000 BF 3



RECORRIDOS X,Y,Z	2600 x 1000 x 100 mm.
DIMENSIONES DE LA MESA	3000 x 700mm
CONO	ISO 50 DIN 69871
RPM CABEZAL	1800 rpm

FRESADORA BANCADA FIJA ZAYER MOD. BF3



RECORRIDOS X,Y,Z	1830 x 900 x 1016 mm.
DIMENSIONES DE LA MESA	2200 x 700mm
CONO	ISO 50
RPM CABEZAL	28-1800 rpm

FRESADORA CNC ZAYER MOD. AF3V



RECORRIDOS X,Y,Z	1320 x 610 x 610 mm.
DIMENSIONES DE LA MESA	1700 x 510 mm
CONO	ISO 50
RPM CABEZAL	25 - 1800 rpm

LASER



AREA DE TRABAJO	3000 x 1500 mm.
ESPEJOR MAX. DE CHAPA	3 mm

GUILLOTINA HYDROGARNE EPS-30160



FUERZA DE TRABAJO	150 tn.
LONGITUD MAX. DE CHAPA	3000 mm
ESPEJOR DE CHAPA	0,6 - 6 mm

PUNZONADORA GOITI PGA-2



FUERZA DE TRABAJO	30 tn.
AREA DE TRABAJO	3000 x 1250 mm
ESPEJOR DE CHAPA	0,6 - 5 mm

RECTIFICADORA DANOBAT RTC-1200



RECORRIDOS X,Y,Z	1200 x 550 x 500 mm.
AREA MÁXIMA DE RECTIFICADO	348 mm
DIÁMETRO MUELA	500 mm

ROBOT FANUC ARC MATE 120i



CAPACIDAD DE CARGA	16 Kg.
MÁXIMO ALCANCE	1542 mm.
PRECISIÓN EN LA REPETICIÓN	0,08 mm.
CONTROLADOR	RJ2

SOLDADURA



SOLDADURA SEMIAUTOMÁTICA DE HILO
SOLDADURA MIG/TAG
SOLDADURA TIG

